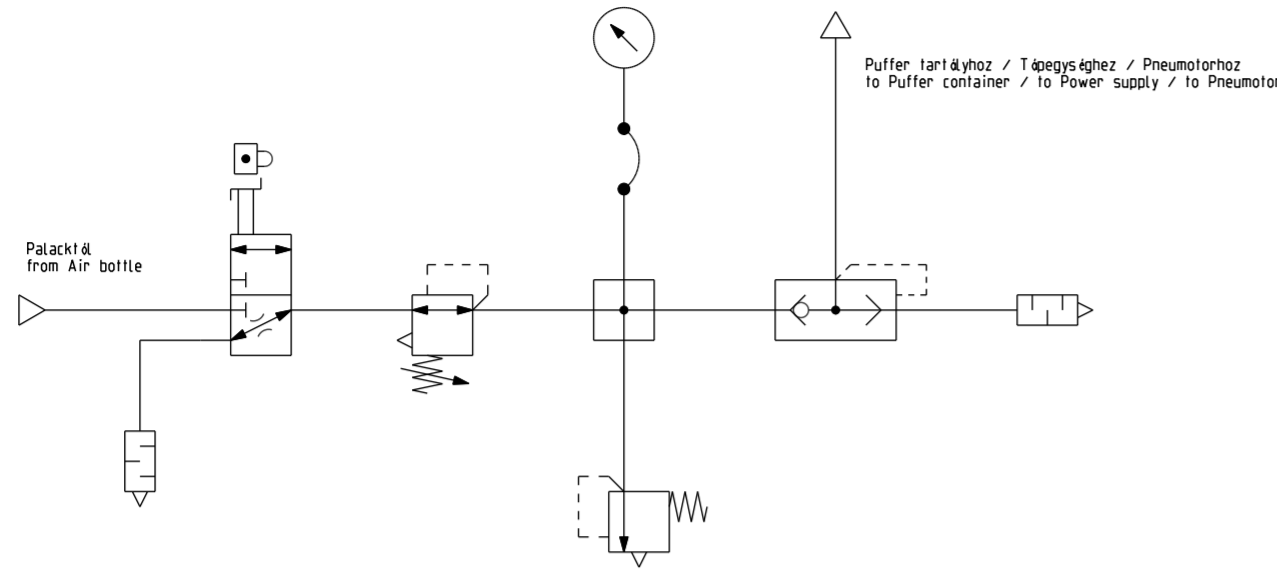


Kapcsolásirajz / Schematic



Megjegyzés:

A vészstop kört lapra kell szerelni!

A teljes egységet a járművön jól látható helyen kell elhelyezni, úgy hogy a jármű vezetője és a versenybizottság könnyen elérje!

Tartó lapot pirosra kell festeni és anyaga valamilyen fém kell hogy legyen. (acél vagy alumínium).

Manométert jól látható helyre kell elhelyezni! A jármű vezetője és a versenybizottság tagja is könnyen le tudja olvasni!

A manométer közvetlenül 5 tételbe is szerelhető, de az előző pontnak ekkor is teljesülnie kell!

A 14 tétel orientációja eltérhet a rajztól.

A feltüntetett gyors csatlakozók helyett (11-13, 15 tételek) elem listában szereplő, velük kompatibilis egyéb csatlakozók is használhatóak. A feltüntetett cső átmérők nem változhatnak!

A 20 - 25 tételeket az AVENTICS Hungary Kft. nem biztosítja.

Remark:

Safety should be placed on a holding plate.

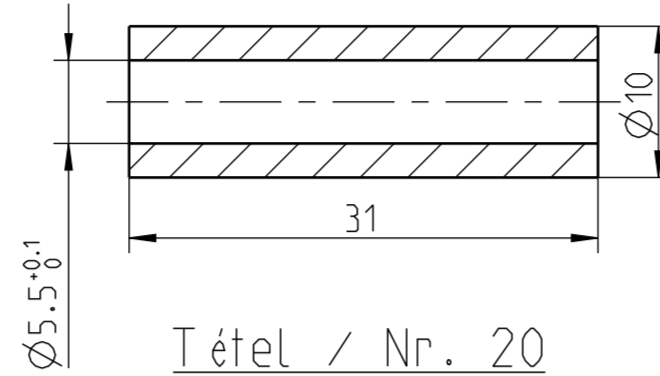
Complete unit should be placed a clearly visible place, where it is easily operated by car driver and stuff!

Holding plate should be painted red, and its material should be any metal (steel or aluminium).

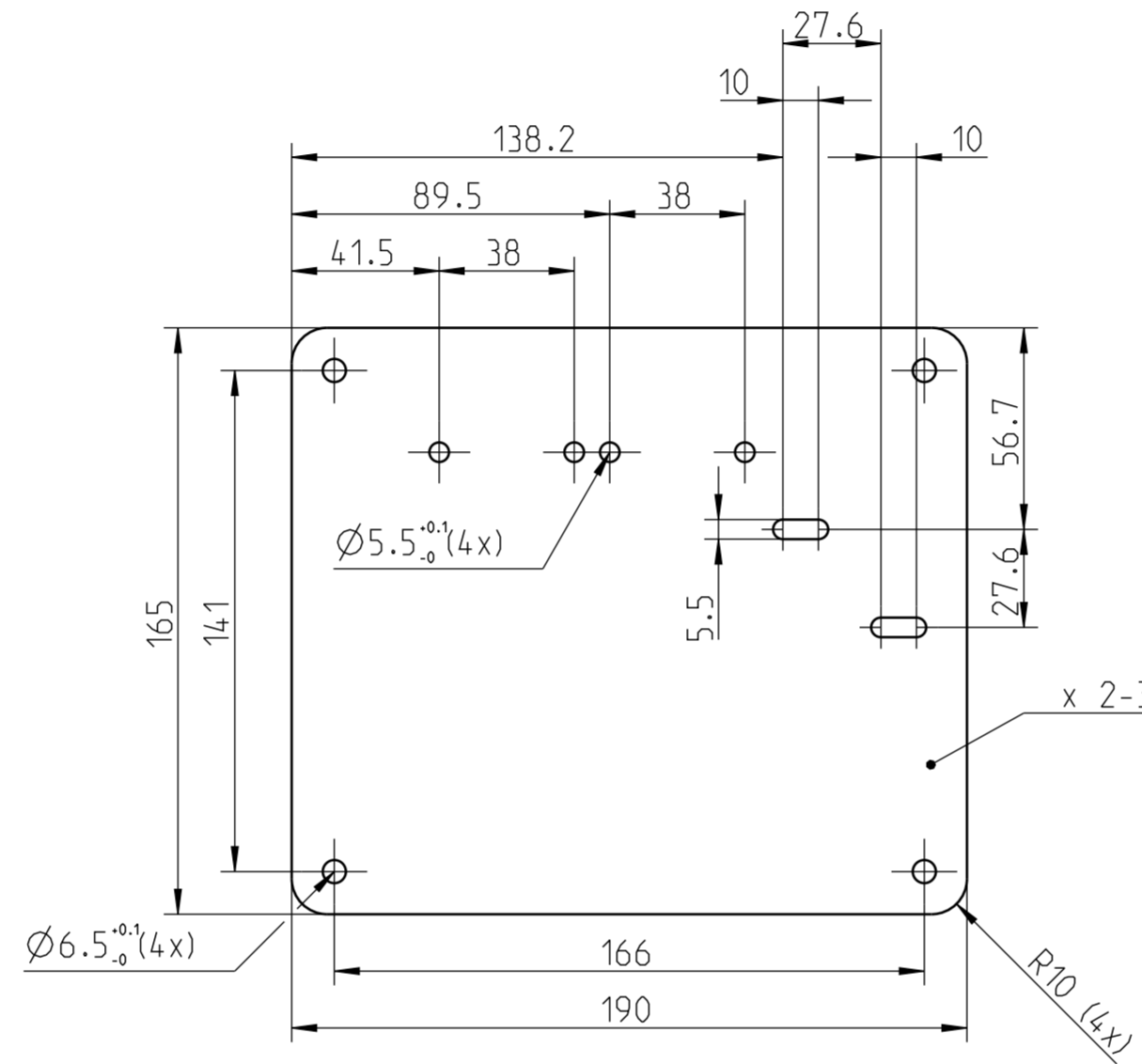
Pressure gauge should be placed clearly visible place, where is easily read by car driver and stuff!

Pressure gauge could be mounted into Nr. 5, but in this case previously point should be true!

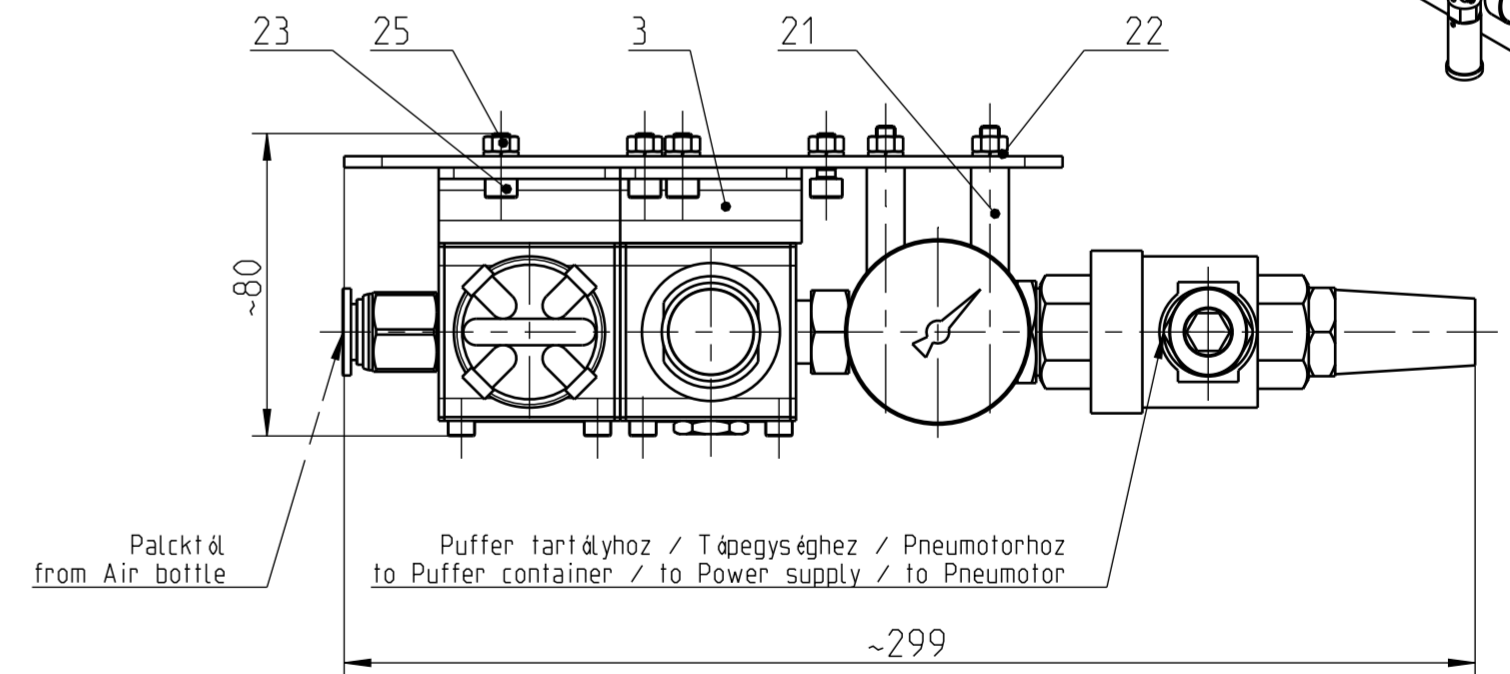
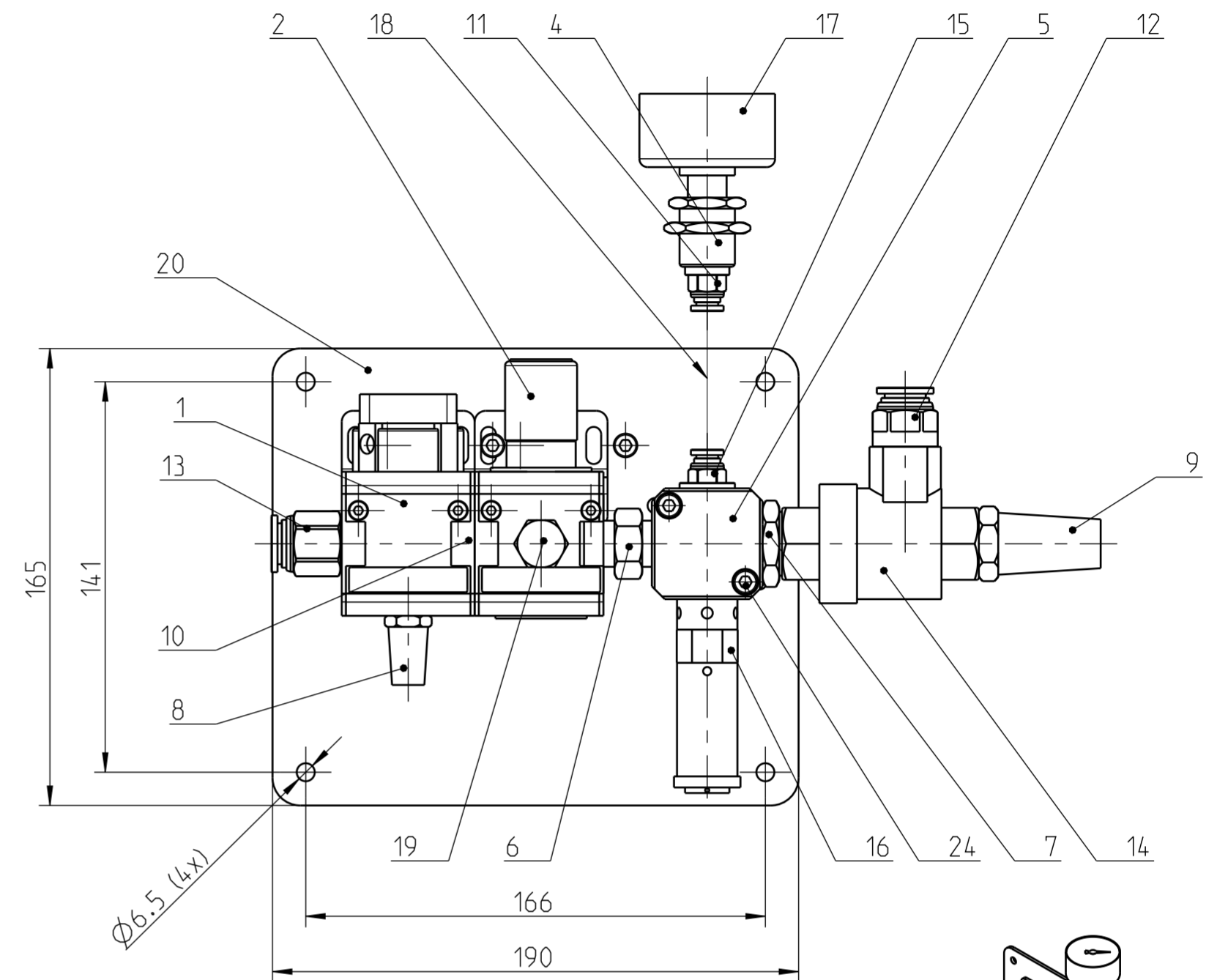
Tétel / Nr. 21
Távartó hüvely / Distance sleeve
2:1



Tétel / Nr. 20
Rögzítő / Holding plate



Vész-stopkör összeállítása / Assembly of safety-stop



Tétel Nr.	Db Pcs	Megnevezés / Description	Anyag Material	Rajzsám Part number	Megjegyzés Remark	M/L	Tétel Nr.	Db Pcs	Megnevezés / Description	Anyag Material	Rajzsám Part number	Megjegyzés Remark	M/L
25	6	Hatlapú anya / Hexagon nut	Ker. óru	DIN 934	M5		13	1	QR1-S Gyorscsatlakozó / Straight fitting	Aventics	2 121 012 380	G3/8 x Ø12	
24	2	Hengeres f. bk csavar / Hex. socket screw	Ker. óru	DIN 912	M5x65		12	1	QR1-S Gyorscsatlakozó / Straight fitting	Aventics	2 121 012 120	G1/2 x Ø12	
23	4	Hengeres f. bk csavar / Hex. socket screw	Ker. óru	DIN 912	M5x12		11	1	QR1-S Gyorscsatlakozó / Straight fitting	Aventics	2 121 006 140	G1/4 x Ø6	
22	6	Rugós alótét / Lock washer	Ker. óru	DIN 127-A	Ø5		10	1	NL2 Összekötő elem / Block assembly kit	Aventics	1 827 009 359		
21	2	Távartó hüvely / Distance sleeve	En 1.4301				9	1	Hangtompító / Silencer	Aventics	1 827 000 003	G1/2	
20	1	Rögzítő lap / Holding plate					8	1	Hangtompító / Silencer	Aventics	1 827 000 001	G1/4	
19	1	Vakdugó / Blanking screw	Aventics	R 412 010 683	G1/4		7	1	Közcsavar / Double nipple	Aventics	1 823 391 020	G1/2 x G3/8	
18	1	PU Műanyag tömlő / Plastic tube	Aventics	R 412 009 988	Ø6x1.05		6	1	Közcsavar / Double nipple	Aventics	1 823 391 255	G3/8 x G3/8	
17	1	PG1-SAS Manométer / Pressure gauge	Aventics	R 412 004 418	G1/4 12bar		5	1	Kereszt-elosztó tömb / Cross connection	Aventics	1 823 390 043	4 x G3/8	
16	1	RV1 Biztonsági szelep / Safety valve	Aventics	R 412 007 539	G3/8 10bar		4	1	Lemezcsatlakozó / Bulkhead connector	Aventics	1 823 391 227	G1/4 M20x1.5	
15	1	QR1-S Gyorscsatlakozó / Straight fitting	Aventics	R 412 005 000	G3/8 x Ø6		3	2	NL2 Rögzítő lap / Mounting plate	Aventics	1 821 336 006		
14	1	Gyorselgtelenítő sz. / Quick exhaust valve	Aventics	5 735 040 300	G1/2		2	1	NL2-RGS Nyomószabályzó sz. / Pressure r.	Aventics	0 821 302 441	G3/8 0.5-10bar	
							1	1	NL2 3/2 Elzárószelep / Shut-off valve	Aventics	0 821 300 903	G3/8	

ABJ.	20160908	naz3egr							Pneumobil 2017 team
AA.	20150828	naz3egr							Pneumobil 2016 team
Ind./Change/Vál.	YYYYMMDD	Drawn/Rajz.	Checked/Éll.	Releas./Kiad.	BWN	Resp. dept./Fels.Részl.	Add. info./Kaps. Info		
Lang./Ny. En/Hu	Syst. PE	Wght./Súly							
		Scale/Méret.							
		1:2							
OFFER DRAWING		AVENTICS		Requirements of Safety-stop assembly and mounting					
AJANLATI RAJZ		OFFER DRAWING		Vész-stopkör összeállítási és elhelyezési követelményei					
PDMLink No. RA54267014_001		RA54267014		Doc.type/DP/RD		Ind. Formát		Sheet/Lap	
		ETZ 001		AA		A2		1/1	
Repl. for		Repl. by							

© This document, as well as the data, specifications and other information set forth in it, are the exclusive property of AVENTICS S.p.A. r.l. and may not be reproduced or given to third parties without its consent.

RA54267014_001 / RA54267014 / RA54267014 / -0 / RA54267014 / ASSEM / -0